

Anwendung

Temperaturregler für universellen Einsatz bei Heizungs-, Lüftungs-, Klima- oder Teilklimaanlagen. Regelung einer Temperaturdifferenz oder einer absoluten Temperatur.

Funktionen

Pumpensteuerung

Die Umwälzpumpe kann in Abhängigkeit von der Regelabweichung angesteuert werden. Somit ist sowohl eine bedarfsabhängige Pumpenschaltung als auch eine Schaltung der Pumpe kurz vor Öffnen des Mischventils möglich.

Pumpen-, Ventil- und Mischerblockierschutz

Ein Festsetzen der Pumpen-, Ventil- oder Mischerlager nach langen Stillstandszeiten wird verhindert, indem nach Ablauf einer wählbaren Standzeit die Pumpe kurzzeitig in Betrieb genommen und die Ventile oder Mischer kurz geöffnet werden.

Regelgröße

Mit dem Modul Regelgröße kann aus zwei Temperaturwerten die Regelgröße ermittelt werden. Es besteht die Möglichkeit, eine Temperaturdifferenz, einen Mittelwert, einen Minimal- oder Maximalwert zu bestimmen, der dann als Regelgröße an den Regelkreis übergeben wird.

Sollwertschiebung

Der Sollwert für die Temperatur kann in Abhängigkeit einer beliebigen Eingangsgröße, für die eine Klemme bereitgestellt ist und die in der Serviceebene konfiguriert werden kann, gleitend verschoben werden. Es besteht die Möglichkeit, zwei Eckpunkte für die Verschiebung festzulegen. Die Eckpunkte und die Verschiebungsfaktoren können über Potentiometer vorgegeben werden.

Universalbegrenzung

Mit dem Begrenzungsmodul wird verhindert, daß die Temperatur am Begrenzungsfühler die an den Potentiometern festgelegten Minimal- und Maximalwerte unter- bzw. überschreitet. Erreicht der Istwert des Begrenzungsfühlers die eingestellte Grenze, wird entsprechend der Über- oder Unterschreitung das Stellsignal des Reglerausgangs verändert. Die Begrenzung kann als Festwert oder gleitend erfolgen.

Kaskadenregelung

Mit dem Modul Kaskade kann eine Kaskadenregelung realisiert werden. Ein Fühlereingang für den Folgeregelkreis ist dafür bereitgestellt.

Antilegionellenschaltung

Im Nichtnutzungszeitraum kann eine Antilegionellenschaltung aktiviert werden, die eine Legionellenbildung bei BWW- Anlagen verhindert.

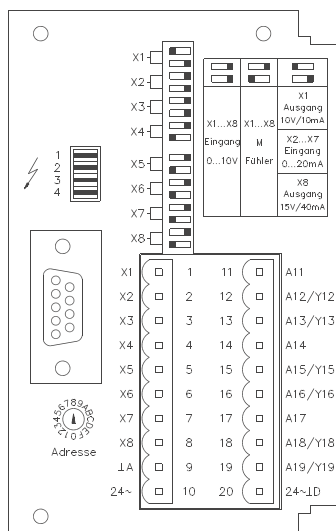
Sollwertübergabe

Der Temperatursollwert kann als stetiges Signal oder als Anforderung über einen Schaltausgang an andere Regler übergeben werden.

Klemmenbelegung

Die Klemmen für die Ein- und Ausgänge sind festgelegt und abhängig von den eingesetzten Regelmodulen. Die Klemmen x1 bis x8 können durch die DIP- Schalter an die angeschlossenen Fühler angepaßt werden. Die Ausgangsklemmen 11 bis 13 (A: schaltender Ausgang, y: stetiger Ausgang) sind je nach vorhandenen Regelmodulen belegt und werden selbständig der entsprechenden Ausgangsgröße angepaßt. Für die Fühleranschlüsse verwende man geschirmte Leitungen.

x1	+ 10 V Ausgang für ext. Poti	A11	Schaltender Ausgang
x2	externes Poti und Schaltuhr	A12/y12	Reglerausgang
x3	Temperaturfühler 2	A13/y13	Reglerausgang
x4	Temperaturfühler 1	A14	frei
x5	Begrenzungsfühler	A15/y15	frei
x6	Gleitfühler	A16/y16	frei
x7	Fühler für Folgeregler	A17	frei
x8	Schiebefühler	A18/y18	frei
⊥A	Masse (Fühler, Potis)	A19/y19	frei
24~	Versorgungsspannung	24 ~ ⊥D	Masse (Stellglieder, Versorgungsspannung)



Modulübersicht*Grundgerät*

Art.- Nr.	Beschreibung	Typ
1205 0000	Temperaturregler Grundgerät	MP 19.xxxx-T

Module für Reglerausgang

Art.- Nr.	Beschreibung	Typ
1205 1100	Ausgang mit 0...10 V	MP 19.1xxx-T
1205 1200	Dreipunkt- Ausgang	MP 19.2xxx-T
1205 1300	Phasenschnitt (0...20 V)	MP 19.3xxx-T
1205 1400	Mehrstufig (bis 3 Stufen oder binär)	MP 19.4xxx-T
1205 1500	Saugdrossel oder Heißgasregelung	MP 19.5xxx-T

Sonstige Regelmodule

Art.- Nr.	Beschreibung	Typ
1205 2000	Universalbegrenzung	MP 19.xBxx-T
1205 5000	Sollwertschiebung	MP 19.xSSx-T
1205 4000	Kaskade mit Begrenzung	MP 19.xxxK-T
1205 6000	Bestimmung der Regelgröße	MP 19.xRxR-T
1205 3100	Bestimmung der Regelgröße, ext. Anf. und ext. Sollw.	MP 19.xRx-T

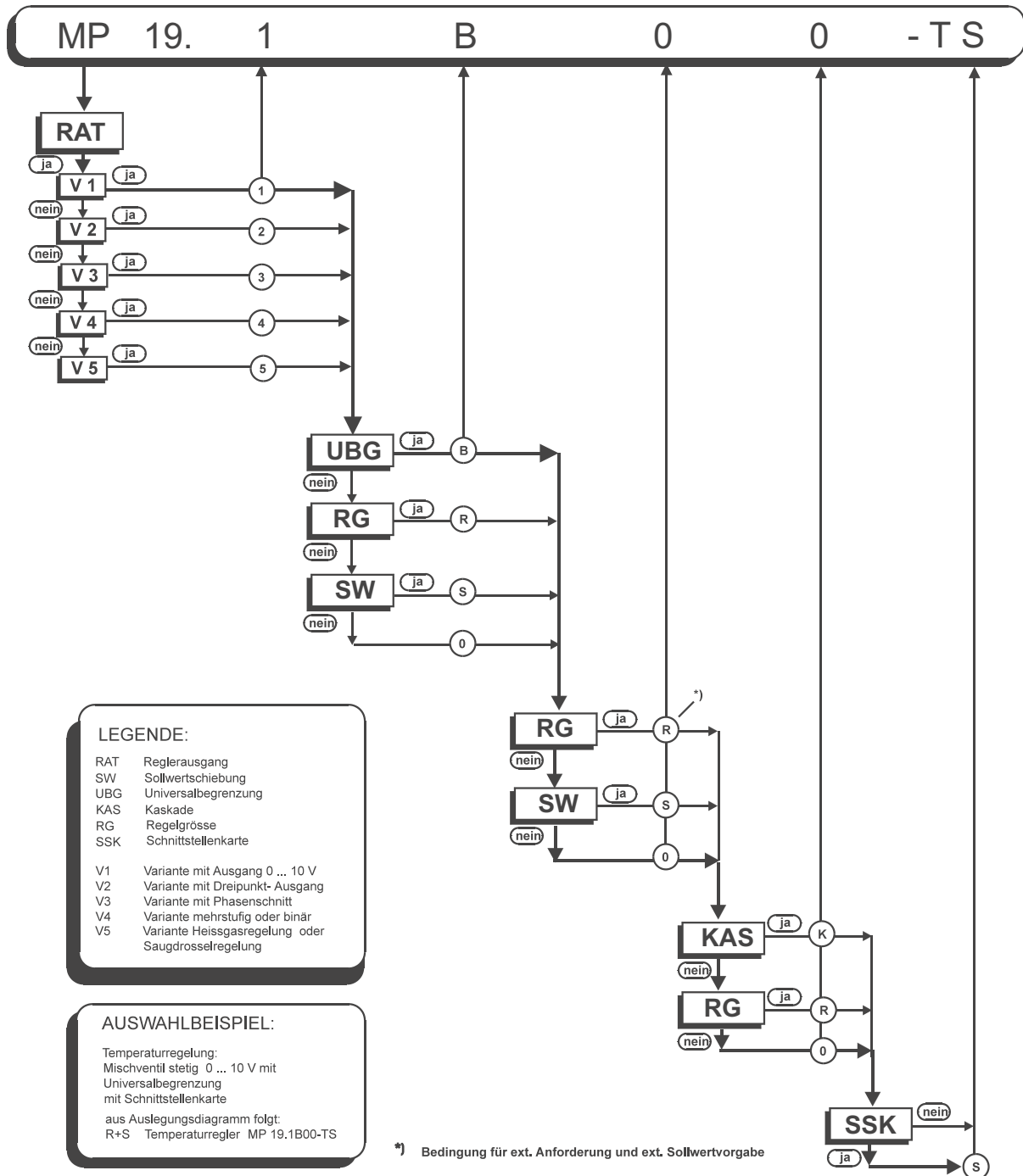
Schnittstellenkarte

Art.- Nr.	Beschreibung	Typ
1211 1000	Schnittstelle für Drucker, Modem, Bus oder PC	SSK MP

Auswahldiagramm

Aus nachfolgendem Auswahldiagramm erhält man die Kennung des Reglers. Gleichzeitig wird daraus die mögliche Modulbelegung ersichtlich.

Entsprechend den Anlagenaggregaten der Heizungs-, Lüftungs-, Klima- oder Teilklimaanlage und deren Ansteuerung kann man auf einfache Weise den speziellen Reglertyp und dessen Kennung anhand dieses Diagramms ermitteln.



Kombinationsmöglichkeiten

